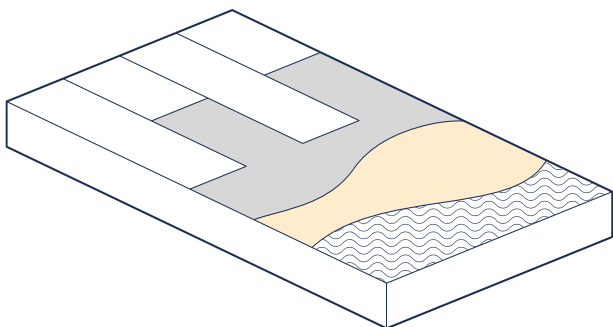


# CONTRAPISOS E SOLUÇÕES

Verifique o tipo de contrapiso ou base onde você irá instalar seu piso vinílico ou carpete e siga as nossas recomendações:

## TIPO 1

CONTRAPISO DE CIMENTO NOVO, COM ONDULAÇÕES



## SOLUÇÃO

TARKOPRIMER®

TARKOMASSA®  
AUTONIVELANTE



+

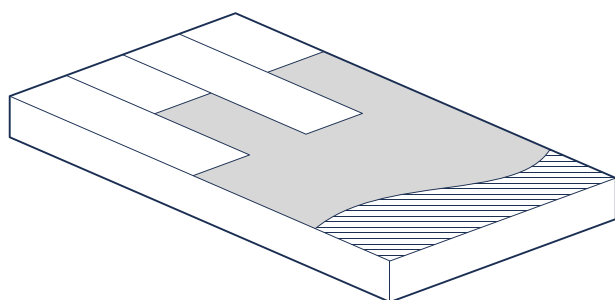


**Observe também:** se o contrapiso estiver muito poroso ou com baixa porosidade, é obrigatória a aplicação do Tarkoprimer® antes da Tarkomassa® Autonivelante. O Tarkoprimer® promove a ancoragem da massa e evita trincas ou bolhas causadas pela absorção da água rápida ou lenta demais.

*\*Recomendamos a utilização do Tarkoprimer® antes da Tarkomassa® Autonivelante para facilitar a aplicação e controlar a absorção de água pelo contrapiso a absorção de água pelo contrapiso.*

## TIPO 2

CONTRAPISO DE CIMENTO NOVO, SEM ONDULAÇÕES



## SOLUÇÃO

TARKOMASSA®  
FASTPLAN

TARKOMASSA®  
PREPARAÇÃO



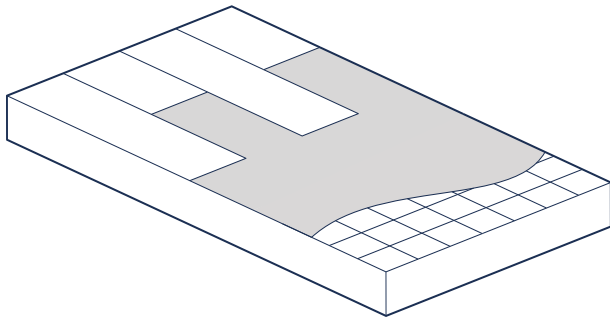
ou



**Observe também:** se o contrapiso estiver muito poroso ou com baixa porosidade, aplique o Tarkoprimer® antes da Tarkomassa® Preparação ou Tarkomassa® Fastplan. O Tarkoprimer® promove a ancoragem da massa e evita trincas ou que a massa fique pulverulenta, perdendo sua resistência, causadas pela rápida absorção ou lenta demais.

## TIPO 3

CONTRAPISO COM CERÂMICA OU PORCELANATO,  
E REJUNTES COM ATÉ 5mm DE LARGURA



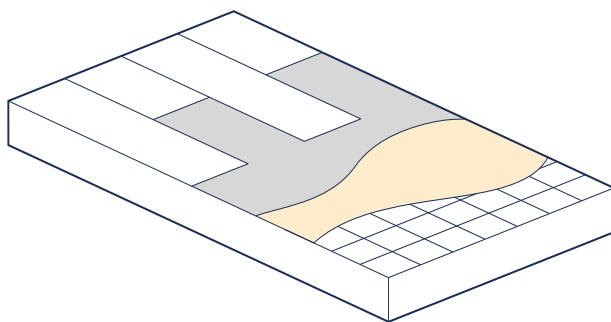
CERÂMICA OU PORCELANATO TARKOMASSA®  
FASTPLAN

## SOLUÇÃO

TARKOMASSA®  
FASTPLAN



OU



CERÂMICA OU PORCELANATO TARKOPRIMER® TARKOMASSA®  
AUTÔNIVELANTE

TARKOPRIMER®

TARKOMASSA®  
AUTÔNIVELANTE



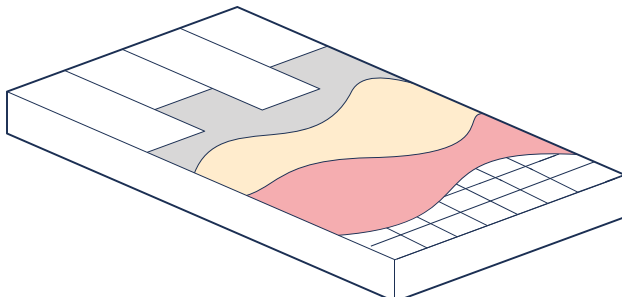
+



Observe também: se as placas estiverem desniveladas, recomendamos o uso da Tarkomassa® Autônivelante para garantir um acabamento liso e uniforme. Importante o uso do Tarkoprimer® nesse sistema é obrigatório, para que a Tarkomassa® Autônivelante ancore na base.

## TIPO 4

CONTRAPISO COM CERÂMICA OU PORCELANATO,  
E REJUNTES ACIMA DE 5mm DE LARGURA



CERÂMICA  
OU PORCELANATO TARKOMASSA®  
FASTPLAN TARKOPRIMER® TARKOMASSA®  
AUTÔNIVELANTE

## SOLUÇÃO

TARKOMASSA®  
FASTPLAN

TARKOPRIMER®

TARKOMASSA®  
AUTÔNIVELANTE



+



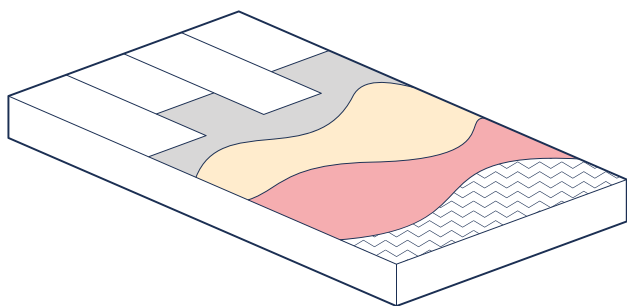
+



Observe também: se o Tarkoprimer® não for aplicado após a Tarkomassa® Fastplan, a Tarkomassa® Autônivelante terá sua secagem acelerada, com formação de bolhas ou deslocamento da base, portanto, um acabamento final não ideal.

## TIPO 5

CONTRAPISO DE CIMENTO COM UMIDADE ASCENDENTE EM FORMA DE VAPOR OU RESÍDUAL DE ATÉ 6%.



CONTRAPISO DE CIMENTO



TARKOBLOCK®



TARKOPRIMER®



TARKOMASSA® AUTONIVELANTE

## SOLUÇÃO

TARKOBLOCK®

TARKOPRIMER®

TARKOMASSA® AUTONIVELANTE



+



+



**Importante:** o Tarkoblock® irá formar uma película vitrificada na tonalidade azul sobre a superfície, e o Tarkoprimer® irá fazer com que a Tarkomassa® ancore na base. Sua aplicação nesse sistema é obrigatória.

**Observe também:** se a umidade do contrapiso for proveniente de um vazamento, ele deverá ser sanado antes da aplicação de qualquer tipo de barreira de vapor.

\*\* Umidade de até 6% pelo método CCM (carbureto de cálcio) ou umidade relativa acima de 100% RH (medida com teste local pelo método ASTM F2170 - BS 8203).